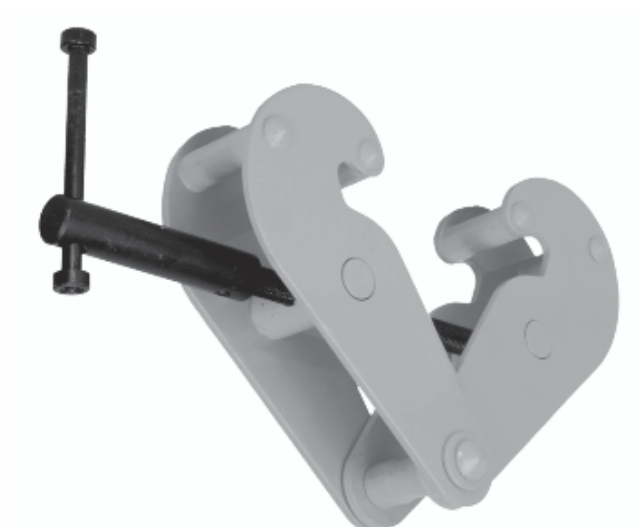


DoLast Urządzenia transportowe

Instrukcja Użytkownika (Operatora) Zacisk do Belki Do 193/T



Przeczytaj niniejszą instrukcję przed użyciem urządzenia. Instrukcja ta zawiera bardzo ważne informacje dotyczące bezpieczeństwa i działania urządzenia.

OSTRZEŻENIE: Sprzęt ten nie powinien być instalowany, obsługiwany lub poddawany konserwacji przez osoby, które nie przeczytały ze zrozumieniem całej treści niniejszej instrukcji. Nieprzestrzeganie zaleceń zawartych w niniejszej instrukcji może spowodować poważne obrażenia ciała, śmierć i/lub uszkodzenia mienia.

1. Informacje Ogólne	2	4. Części Zamienne	4
2. Instrukcje dotyczące bezpiecznego użytkowania zacisków belki	2	5. Gwarancja.	5
3. Specyfikacja	3	6. Deklaracja zgodności WE.	5

1. Informacje Ogólne

Niniejsza instrukcja zawiera ważne informacje dla całego personelu biorącego udział w bezpiecznej instalacji, obsłudze i konserwacji niniejszego produktu. Podczas używania sprzętu do podnoszenia może pojawić się wiele różnych rodzajów ryzyka, łącznie z ryzykiem zranienia i zniszczenia mienia. Każdy, kto ma kontakt z proce-

durą instalacji, konserwacji lub obsługi urządzenia transportowego musi w pełni zaznajomić się z treścią niniejszej instrukcji. Aby uchronić się przed ryzykiem obrażeń ciała lub szkód materialnych, należy stosować się do poniższych zaleceń i informacji zawartych w niniejszej instrukcji.

2. Instrukcje dotyczące bezpiecznego użytkowania zacisków belki

Bezpieczne użycie zacisków belki

Upewnij się, czy zacisk belki posiada właściwy udźwig dla podnoszonego ładunku i czy belka nie ulegnie uszkodzeniu w wyniku punktowego obciążenia.

Dopilnuj, aby zacisk był właściwie przytworzony nad środkiem ciężkości podnoszonego elementu i nie będzie poddany bocznym przeciążeniom.

Przed podniesieniem ładunku sprawdź czy zacisk jest dobrze zaciśnięty oraz, czy urządzenie podnoszące zostało prawidłowo zamocowane na uchu zacisku.

Konserwacja i inspekcja w czasie pracy

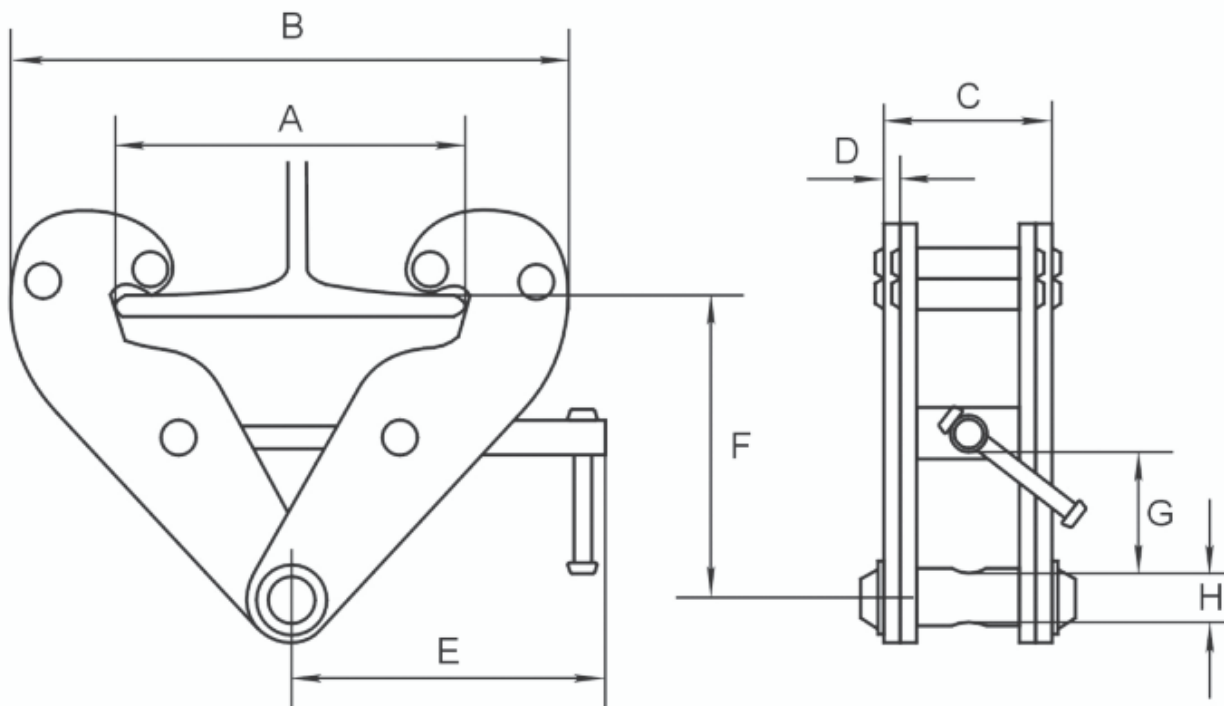
Dopilnuj, aby zacisk belki był utrzymywany w czystości a jego części ruchome były oliwione.

Regularnie sprawdzaj zacisk belki pod kątem zużycia, uszkodzeń, zniekształceń, pęknięć i wszelkich innych defektów mogących stanowić zagrożenie.

Jeżeli wykryty zostanie jakikolwiek z powyższych defektów, należy wycofać zacisk belki z użytkowania i zgłosić się do kompetentnej osoby.

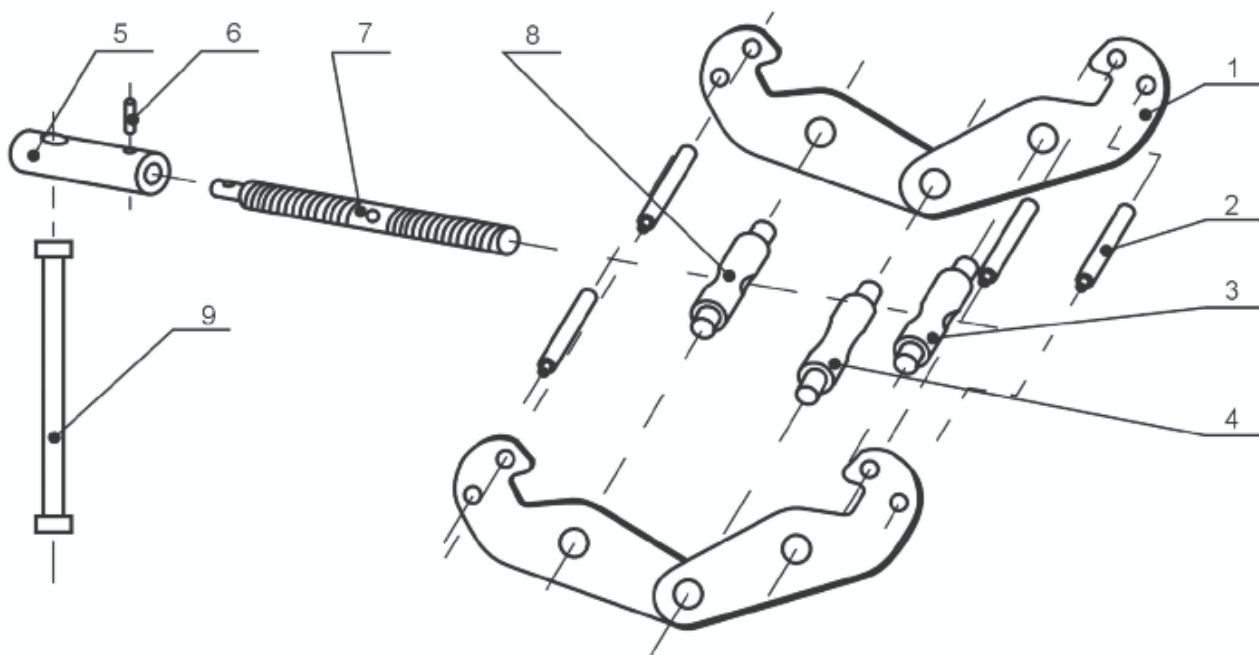
3. Specyfikacja

PL



Dopuszczalne obciążenie robocze (kg)	Obsługiwane szerokości belki (mm)	A maks. mm	B		C mm	D mm	E mm	F		G mm	H mm
			min mm	maks. mm				min mm	maks. mm		
1000	75-220	260	180	360	64	5	215	102	155	25	22
2000	75-220	260	180	360	74	6	215	102	155	25	22
3000	80-320	354	235	490	103	8	260	140	225	45	24
5000	80-320	354	235	490	110	10	260	140	225	45	28
10000	90-320	365	320	505	120	12	280	170	235	50	40

4. Części Zamienne



Nr	Część zamienna	Nr	Część zamienna
1	Płyta boczna	6	Śruba imbusowa
2	Sworzeń	7	Śruba
3	Prawy trzpień gwintowany	8	Lewy trzpień gwintowany
4	Bolec centralny	9	Dźwignia
5	Tuleja dźwigni		

5. Gwarancja

1. Gwarancja rozpoczyna się od dnia wpisanego na tabliczce znamionowej i ważna jest przez okres 6 miesięcy.
2. Gwarancja nie może być przenoszona bez zgody dystrybutora.
3. Bez tabliczki znamionowej nie będzie można realizować roszczeń gwarancyjnych.
4. Gwarancja ma zastosowanie tylko pod warunkiem, że produkt użytkowany jest zgodnie z załączoną instrukcją i wyłącznie dla celów, do jakich został zaprojektowany.
5. Nie wolno dokonywać żadnych modyfikacji produktu.
6. Gwarancja nie będzie obowiązywała w przypadku nieracjonalnego użytkowania produktu.
7. Gwarancja nie obejmuje kosztów wysyłki.
8. Naprawy mogą być przeprowadzane wyłącznie przez Państwa dostawcę.
9. Potencjalne prace konserwacyjne, opisane w instrukcji użytkownika, należy przeprowadzać w wyznaczonych okresach.

6. Deklaracja zgodności WE

Deklaracja zgodności WE

Zgodnie z wytycznymi dyrektywy maszynowej 2006/42/WE, załącznik II A

My, firma Dolezych GmbH & Co. KG, Hartmannstraße 8, D-44147 Dortmund, niniejszym oświadczamy, że niżej opisane urządzenie/sprzęt, w swojej koncepcji i projekcie oraz w formie wprowadzonej przez nas na rynek, jest zgodne(y) z obowiązującymi wymogami bezpieczeństwa i higieny pracy stosownych dyrektyw Unii Europejskiej. Niniejsza deklaracja traci swoją ważność w momencie dokonania jakichkolwiek zmian w maszynie/sprzęcie bez naszej zgody.

Produkt:	Do193/T zacisk do belki
Udźwig:	1,0 t, 2,0 t, 3,0 t, 5,0 t, 10,0 t
Numery katalogowe:	08981000, 08982000, 08983000, 08985000, 08987777
Właściwe wytyczne WE:	wytyczne Dyrektywy Maszynowej 2006/42/WE
Zastosowane normy inżynierskie:	PN-EN 13155, BGR 500, UVV 18.4



data / upoważniona osoba dla dokumentacji

Informacje kontaktowe

Niemcy

Dolezych GmbH & Co. KG
Hartmannstraße 8
D-44147 Dortmund
Telefon +49 (0)231 / 82 85-0
Telefaks +49 (0)231 / 82 77 82
<http://www.dolezych.de>
E-mail: info@dolezych.de

Polska

Dolezych Sp Z.O.O
Ul. Koszykowa 1B
PL-40760 Katowice
Telefon +48 326035800
Telefaks +48 326035829
<http://www.dolezych.pl>
E-mail: info@dolezych.pl

Szwajcaria

Doleco International Beteiligungs GmbH
Sagmattstraße 4
CH – 4710 Balsthal
Tel.: +41 623 9191 40
Telefaks : +41 623 9191 41
E-mail: doleco@bluewin.ch

Chile

Industrial
Dolezych Chile Ltda.
Pan. Nor. km 18, Colina
RCH – Santiago / Chile
Telefon +56 27387977
Telefaks +56 27387351
<http://www.dolezych.cl>
E-mail: info@dolezych-chile.cl

Chiny

Doleco Kunshan
Lifting and Lashing Ltd.
No.1155Fuli Road Nangang
RC – 21532 6 ZhangpuTown, Kunshan
Tel.: +86 512 574 28 78 0

Telefaks : +86 512 574 28 799
<http://www.dolecocn.cn>
E-mail: export@dolecocn.cn

USA

Doleco USA Inc.
Office:
400 Oser Ave., Suite 1650,
Hauppauge, NY 11788
Warehouse:
290 Pratt Street
Meriden CT 06450
Tel: +1 860-225-4521
Mobile: +1 860-729-5289
<http://www.doleco-usa.com>
E-mail: ralph.abato@doleco-usa.com

Ukraina

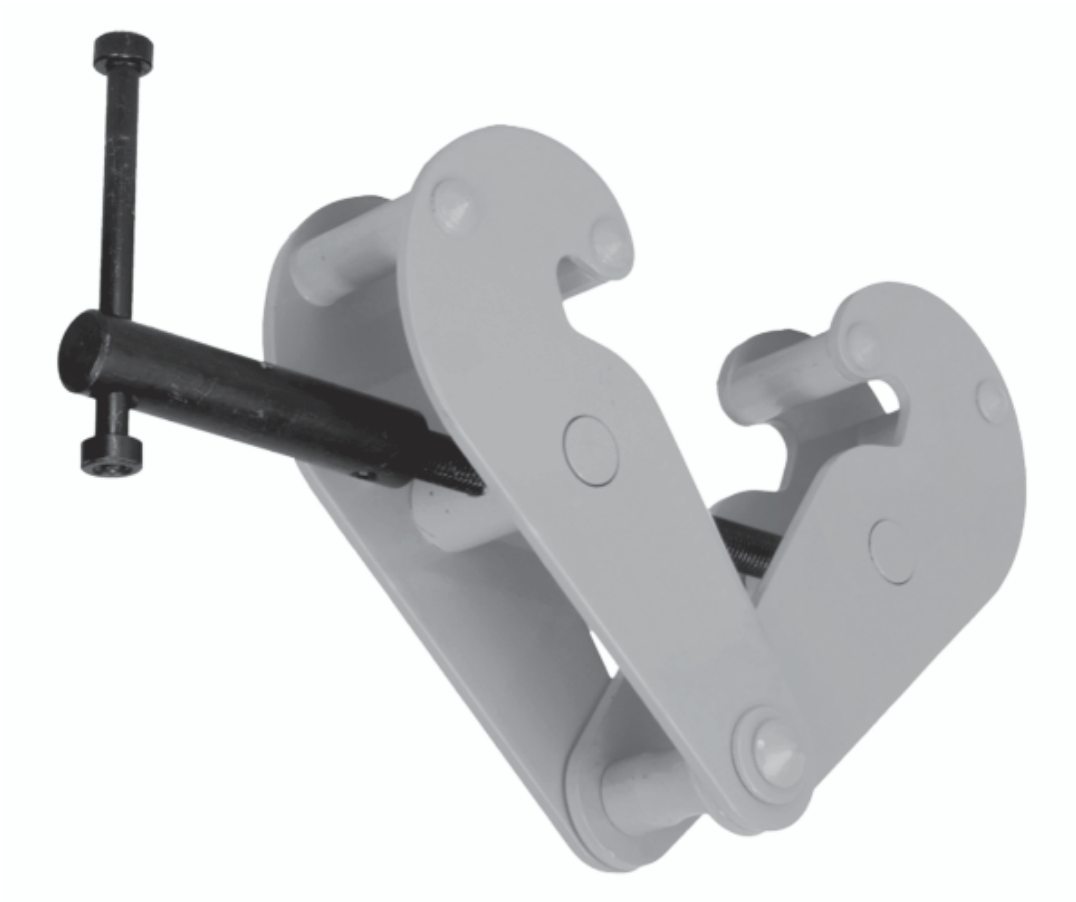
Dolezych Ukraine – NFCI L.t.d.r
13, Kaunasskaya str.
02160, Kijów, Ukraina
Telefon / Telefaks: +38 (044) 501-68-91
<http://www.dolezych.com.ua>
E-mail: info@dolezych.com.ua

Rosja

Dolezych Russia
27, Krasnodonskaya
02160, Woroneż, Federacja Rosyjska
Telefon \ Telefaks: +7 (473) 227-27-97
<http://www.dolezych.ru>
E-mail: info@dolezych.ru

Turcja

Dolezych Limited
Barbaros Mah. Dereboyu Cad.
Akzambak Sok. No: 3
B Blok, Daire: 83, Kat: 14
34746 Atasehir / Stambuł
Telefon +90 (216) 394 86 22
Telefaks +90 (216) 394 86 23
E-mail: info@dolezych.com.tr



Dolezych
einfach sicher

www.dolezych.de